



www.niroutrans.com



www.kardantrans.com



MOF NEW

ترانس اندازه گیری ولتاژ و جریان مرکب 24kV
(METERING OUT FIT)

محصول ایرانی و کاملاً متفاوت

تنها MOF

دارای تاییدیه توانیر در ایران

به شماره: ۲۷۵۰۰ / ۹۹۵۸



سالن تولید محصولات فشار قوی



آزمایشگاه‌های فشار قوی کارخانه نیرو ترانس

کارخانه نیرو ترانس در سال ۱۳۶۹ در شهر شیراز تاسیس و فعالیت خود را در زمینه ساخت ترانس های اندازه گیری ولتاژ و جریان در تمامی سطوح آغاز نمود. این شرکت سالانه هزاران دستگاه ترانس اندازه گیری، پوشینگ خازنی، کلید های نیروگاهی و خازن را تحت لیسانس شرکت های ABB سوئیس، و ISKRA اسلونی تولید و به بازار ارائه می نماید.



MOF NEW

تاییدیه توانیر



بوشینگ خازنی

انتقال تکنولوژی HSP آلمان



ترانس ولتاژ فشار قوی

انتقال تکنولوژی ABB سوئد



ترانس جریان فشار قوی

انتقال تکنولوژی ABB سوئد



کلید قطع ژنراتور

تحت لیسانس ABB سوئیس



ترانسفورماتور اندازه گیری مرکب (MOF):

این ترانسفورماتور شامل سه ترانس جریان و دو ترانس ولتاژ می باشد که مقدار ولتاژ و جریان سه فاز را به صورت همزمان اندازه گیری می نماید، این ترانس در شبکه هوایی نصب می شود و جایگزین پست زمینی می باشد.



سالن تولید MOF

• MOF بهترین جایگزین
پست‌های زمینی و اندازه‌گیری
انرژی در نقاط تبادل



پست هوایی (MOF)

- کاهش هزینه ایجاد نسبت به پست زمینی
- کاهش هزینه بهره برداری و سرویس و نگهداری
- کاهش زمان اجرا
- سهولت در نصب
- طراحی فشرده و فضای نصب کم



پست زمینی



اندازه‌گیری انرژی در
نقطه تبادل
نقطه تبادل شهرک صنعتی شیراز



اندازه‌گیری انرژی تولیدی انواع
نیروگاه‌های خصوصی
نیروگاه بادی شمال



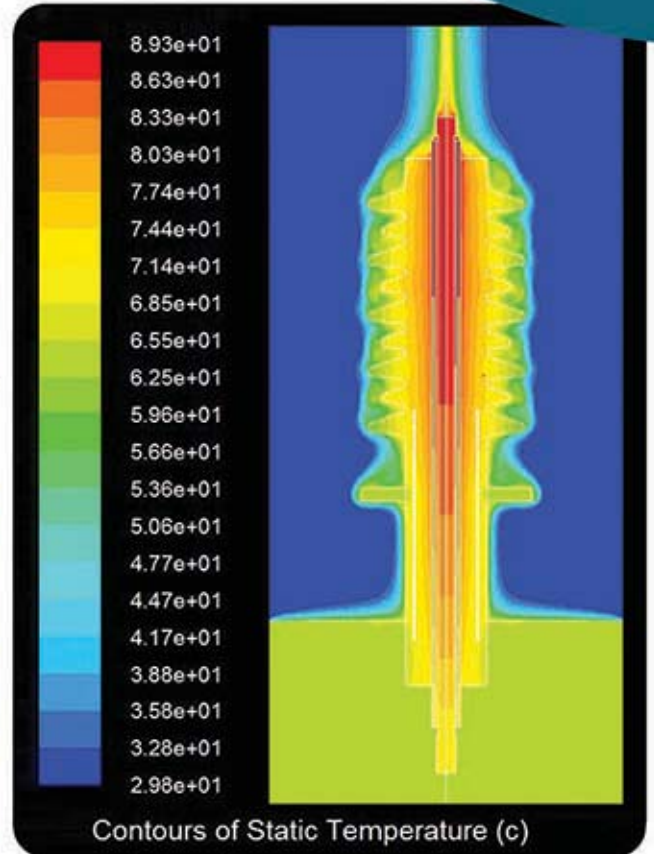
اندازه‌گیری انرژی مصرف‌کننده
در ولتاژ اولیه
سیلو در شهرستان ارسنجان



آزمایشگاه ولتاژ MOF



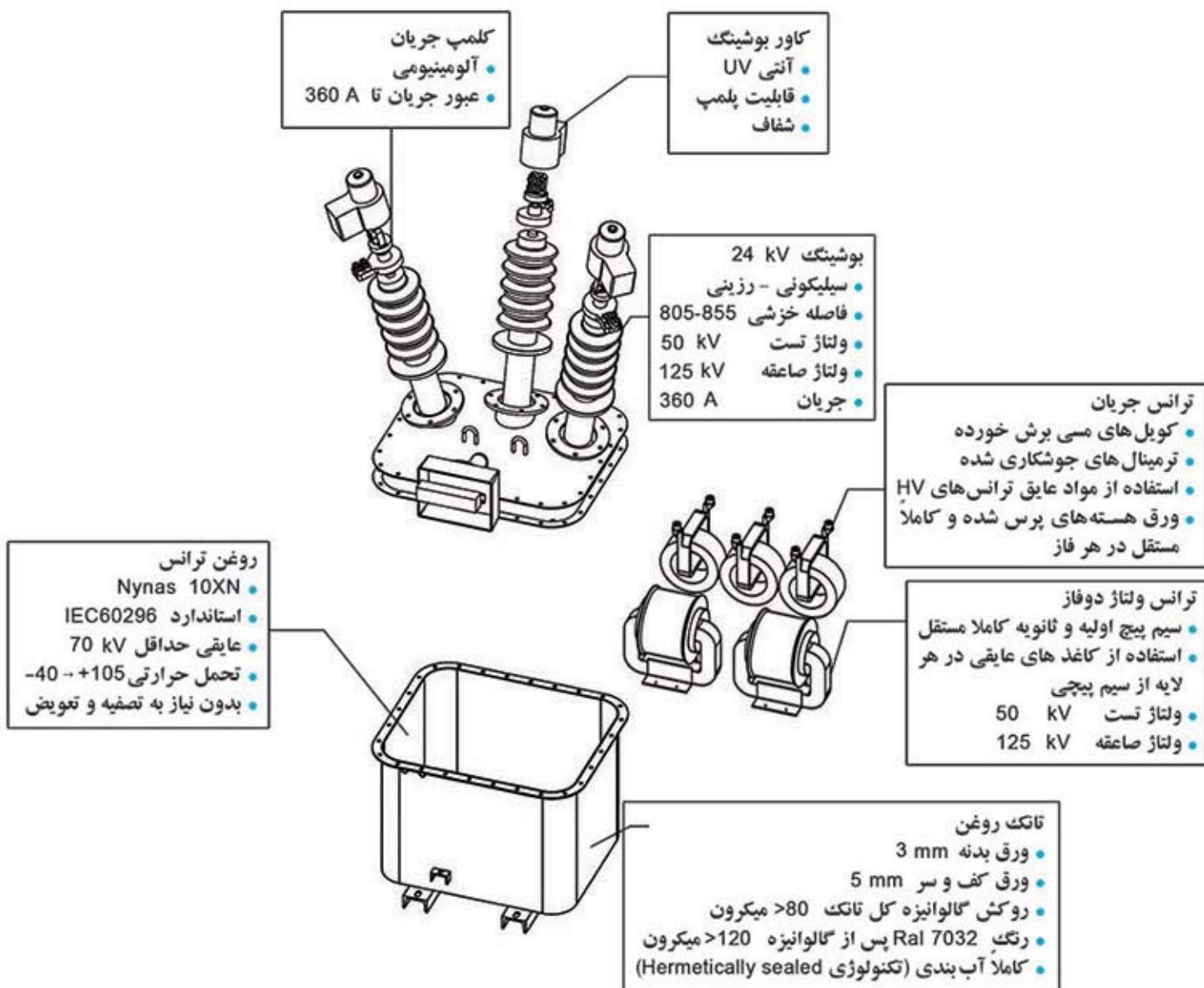
آزمایشگاه جریان MOF



شبیه سازی حرارتی بوشینگ MOF

تست‌های انجام شده بر روی هر دستگاه MOF به صورت روتین به شرح زیر می‌باشد:

- | | |
|--|---|
| 1- Partial Discharge Measurement | ۱- تست تخلیه جزئی (PD) (این تست بسیار مهم است) |
| 2- Power Frequency on Primary Windings | ۲- تست ولتاژ پایداری فرکانس قدرت بر روی سیم پیچ‌های اولیه |
| 3- Power Frequency on Secondary Windings | ۳- تست پایداری فرکانس قدرت بر روی سیم پیچ‌های ثانویه |
| 4- Accuracy Tests | ۴- تست دقت (تعیین خطاها) |
| 5- Inter-turn Over Voltage Test | ۵- تست اضافه ولتاژ میان دوری بر روی ترانس جریان |
| 6- Verification of Terminal markings | ۶- تحقیق در مورد علامتگذاری ترمینال‌ها |



* مشخصات فنی ویژه متناسب با سفارش مشتری قابل ارائه است.

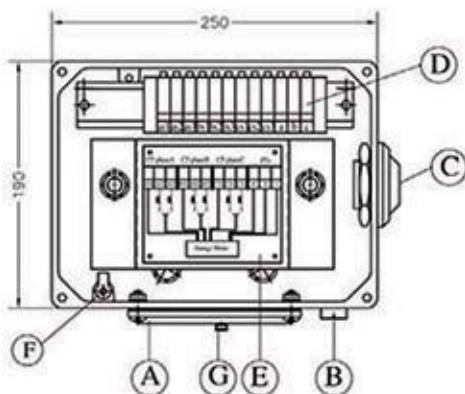
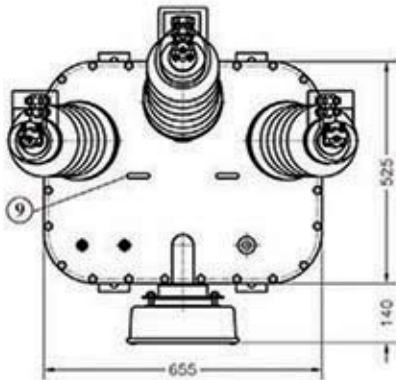
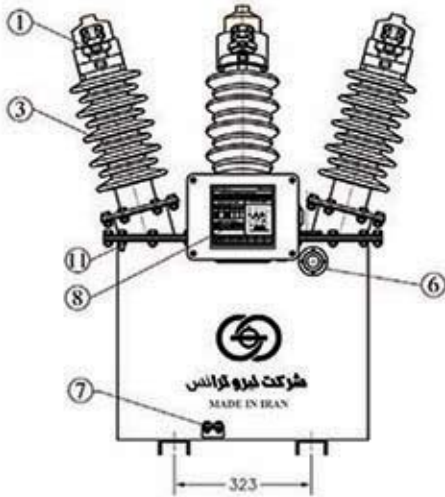
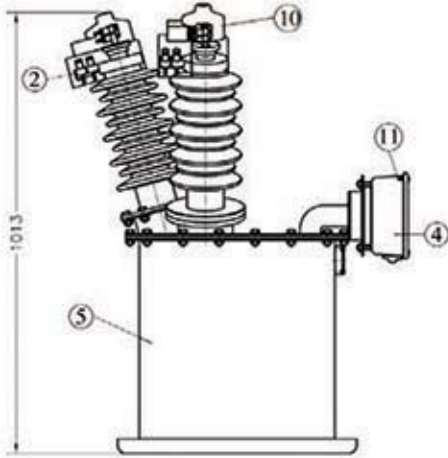


مزایای MOF NEW

- ◀ تنها دارای تاییدیه توانیر در ایران (به شماره ۹۹۵۸/۲۷۵۰۰)
- ◀ تنها MOF دارای تایپ تست کامل پژوهشگاه نیرو در ایران (استاندارد IEC60044-3)
- ◀ ۱۸ ماه گارانتی
- ◀ ۳۰ سال خدمات پس از فروش
- ◀ تولید شده در کارخانه نیرو ترانس شیراز
- ◀ ۱۰ مدل استاندارد
- ◀ تحویل فوری
- ◀ قیمت مناسب

مشخصات فنی MOF NEW

- ◀ با PT های دوفاز
- ◀ با پوشینگ های سیلیکونی و رزینی
- ◀ با کلمپ های آلومینیومی
- ◀ فاقد مخزن سیلیکاژل و بدون نیاز به تصفیه و تعویض روغن
- ◀ جریان اتصال کوتاه ۱۰۰ برابر جریان نامی
- ◀ انجام موفق تست تخلیه جزئی (PD)
- ◀ تحمل ولتاژ ۵۰ کیلو ولت در یک دقیقه مطابق استاندارد IEC60044-3
- ◀ استفاده از روغن NYNAS با قدرت عایقی حداقل 70kV مطابق استاندارد IEC60296



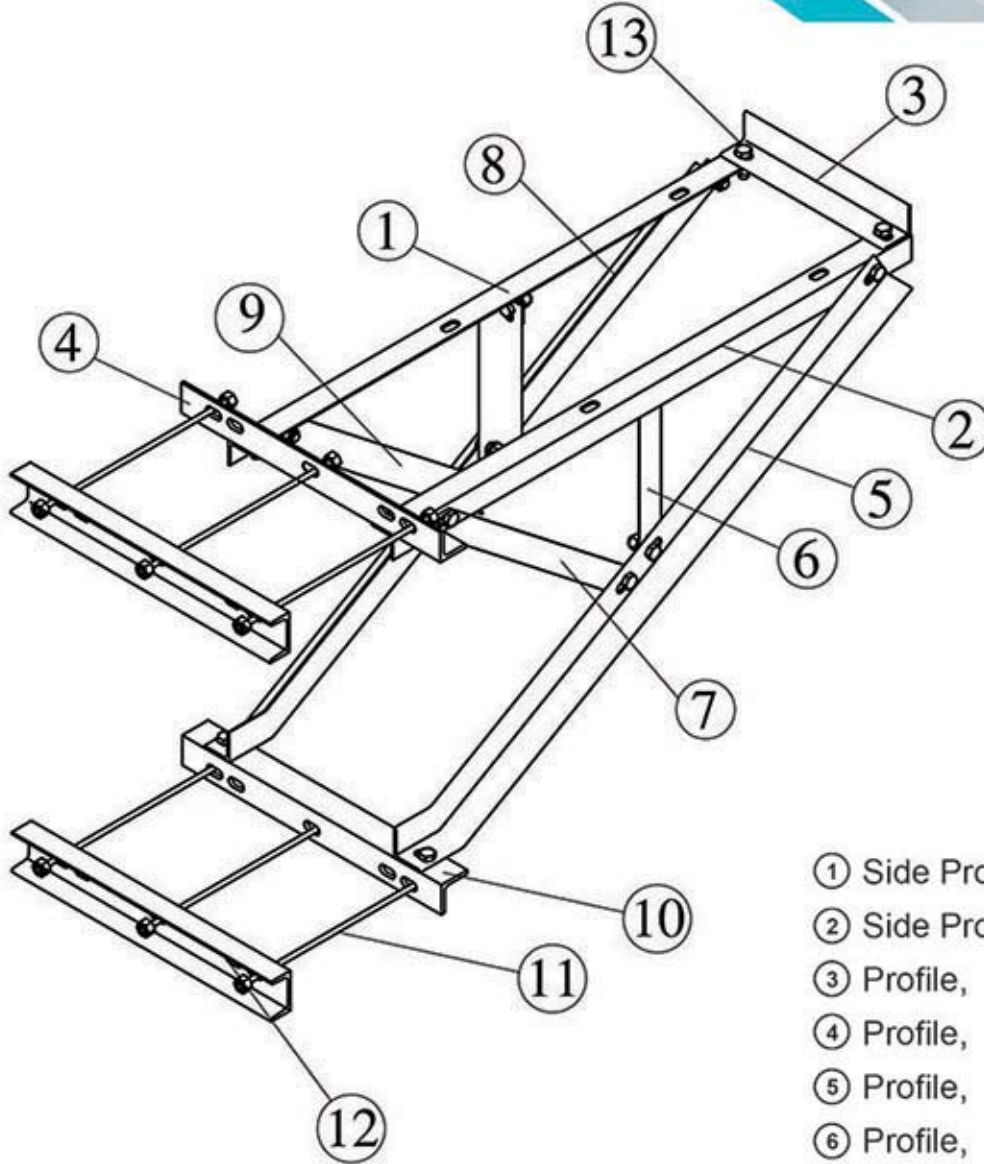
1) Main parts:

- ① CT Terminal P1
- ② CT Terminal P2
- ③ HV Bushing
- ④ Terminal Box
 - ⓐ Removable undrilled gland plate
 - ⓑ Drain Tube
 - ⓒ Breathing Vent
 - ⓓ Secondary Terminals
 - ⓔ Wiring Diagram
 - ⓕ Earthing cable shoe
 - ⓖ Gland
- ⑤ Oil Tank
- ⑥ Oil Level Indicator
- ⑦ Earthing Clamp
- ⑧ Rating Plate
- ⑨ Lifting Lug
- ⑩ Bushing Cap
- ⑪ Plombe

2) Technical data

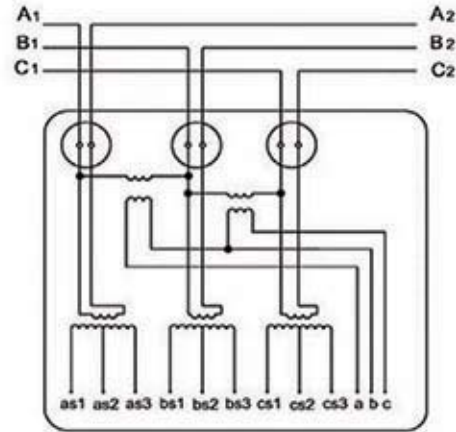
Flash Over Distance : 358mm
 Creepage Distance : 805/855mm
 Total Mass : 260 kg
 Mass of oil: 90kg
 Mounting : Vertical

3) Standard : IEC 60044-3

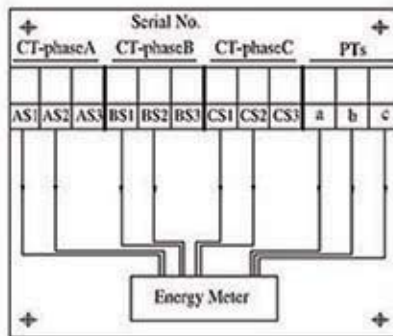


- ① Side Profile, (60×60×1200)
- ② Side Profile, (60×60×1200)
- ③ Profile, (60×60×380)
- ④ Profile, (80×80×600)
- ⑤ Profile, (60×60×1300)
- ⑥ Profile, (50×50×330)
- ⑦ Profile, (50×50×590)
- ⑧ Profile, (60×60×1300)
- ⑨ Profile, (50×50×590)
- ⑩ Profile, (80×80×600)
- ⑪ Stud (M16×450)
- ⑫ Profile, (U80×600)
- ⑬ Hexagon Head Screw M16

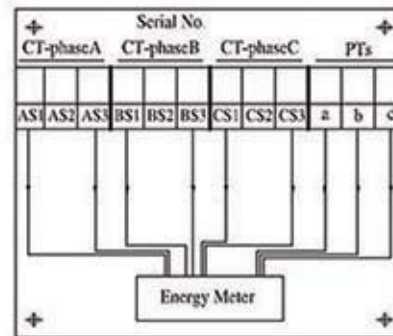
Connection Diagram



نقشه اتصال MOF به کنتور (20-10/5)

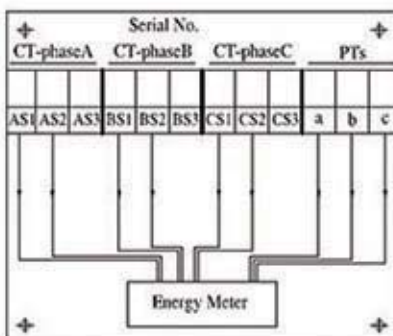


10/5

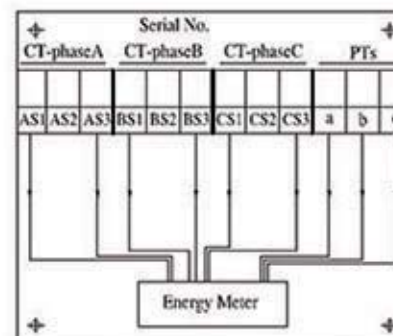


20/5

نقشه اتصال MOF به کنتور (200-100/5)



100/5



200/5

جدول مشخصات فنی ۱۰ مدل استاندارد MOF 24 kV

Model		1	2	3	4	5	6	7	8	9	10
Code		20-10-D1	30-15-D1	40-20-D1	50-25-D1	60-30-D1	80-40-D1	100-50-D1	150-75-D1	200-100-D1	300-150-D1
Type		MOF	MOF	MOF	MOF	MOF	MOF	MOF	MOF	MOF	MOF
PT	Primary Voltage(V)	20000	20000	20000	20000	20000	20000	20000	20000	20000	20000
	Sec Voltage(V)	100	100	100	100	100	100	100	100	100	100
	Accuracy Class	0.5+3P	0.5+3P	0.5+3P	0.5+3P	0.5+3P	0.5+3P	0.5+3P	0.5+3P	0.5+3P	0.5+3P
	Burden(VA)	30	30	30	30	30	30	30	30	30	30
CT	I _{pn} (A)	20-10	30-15	40-20	50-25	60-30	80-40	100-50	150-75	200-100	300-150
	I _{sn} (A)	5	5	5	5	5	5	5	5	5	5
	I _{dyn}	250 In	250 In	250 In	250 In	250 In	250 In	250 In	250 In	250 In	250 In
	I _{th} (Is)	100 In	100 In	100 In	100 In	100 In	100 In	100 In	100 In	100 In	100 In
	Rating Factor	1.2	1.2	1.2	1.2	1.2	1.2	1.2	1.2	1.2	1.2
	Accuracy Class	0.5 Fs 10	0.5 Fs 10	0.5 Fs 10	0.5 Fs 10	0.5 Fs 10	0.5 Fs 10	0.5 Fs 10	0.5 Fs 10	0.5 Fs 10	0.5 Fs 10
	Burden(VA)	30	30	30	30	30	30	30	30	30	30
Type of PT	Double Pole	Double Pole	Double Pole	Double Pole	Double Pole	Double Pole	Double Pole	Double Pole	Double Pole	Double Pole	Double Pole
Insulation Level(U _m ,PF,Li)(kV)	24-50-125	24-50-125	24-50-125	24-50-125	24-50-125	24-50-125	24-50-125	24-50-125	24-50-125	24-50-125	24-50-125
Voltage Factor(Continuous)	1.2	1.2	1.2	1.2	1.2	1.2	1.2	1.2	1.2	1.2	1.2
Rated frequency(HZ)	50	50	50	50	50	50	50	50	50	50	50
Creepage dist (mm)	805/855	805/855	805/855	805/855	805/855	805/855	805/855	805/855	805/855	805/855	805/855
Standard	IEC 60044-3	IEC 60044-3	IEC 60044-3	IEC 60044-3	IEC 60044-3	IEC 60044-3	IEC 60044-3	IEC 60044-3	IEC 60044-3	IEC 60044-3	IEC 60044-3
Total Mass(kg)	260	260	260	260	260	260	260	260	260	260	260
Oil Volume(Liter)	90	90	90	90	90	90	90	90	90	90	90
Service	outdoor	outdoor	outdoor	outdoor	outdoor	outdoor	outdoor	outdoor	outdoor	outdoor	outdoor
Washable in Service	Yes	Yes	Yes	Yes	Yes	Yes	Yes	Yes	Yes	Yes	Yes

MOF 36 kV



کارخانه: شیراز . چهارراه شریف آباد . کیلومتر ۳ جاده ترکان
فکس: ۰۷۱-۳۷۴۳۸۶۹۱-۱۴ تلفن: ۰۷۱-۳۷۴۳۹۲۱۰-۱۴

نمایندگی فروش محصول MOF (تهران): ۰۹۲۰۳۲۱۹۱۳۳ / ۰۲۱- ۴۴۳۸۰۰۶۸-۷۸-۹۸

www.kardantrans.com

www.niroutrans.com

