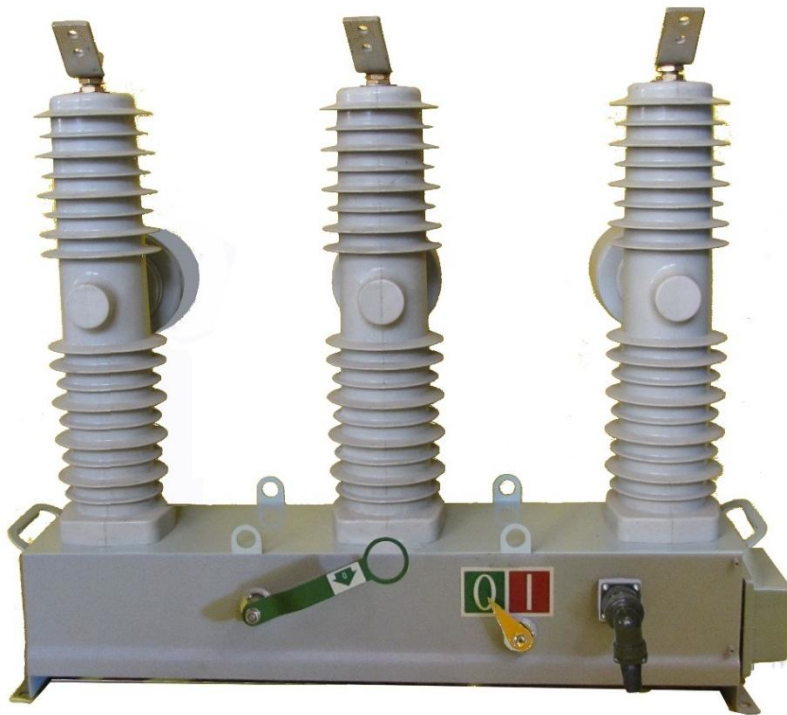
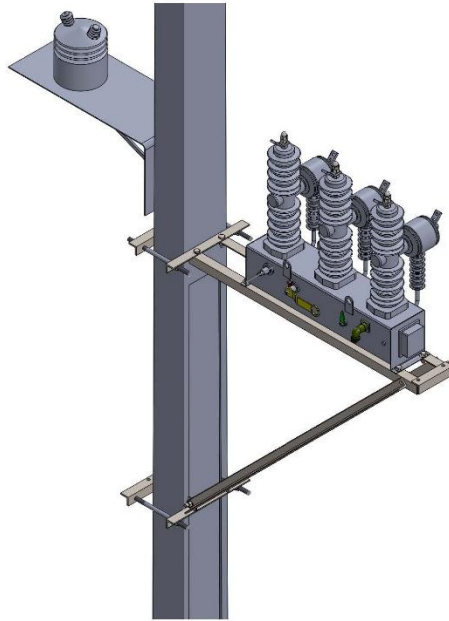




دفترچه راهنمای

ریکلوزر خلا تیپ PVR-B24/630



۸۷۱۸۰۰۰۴

اندیس A

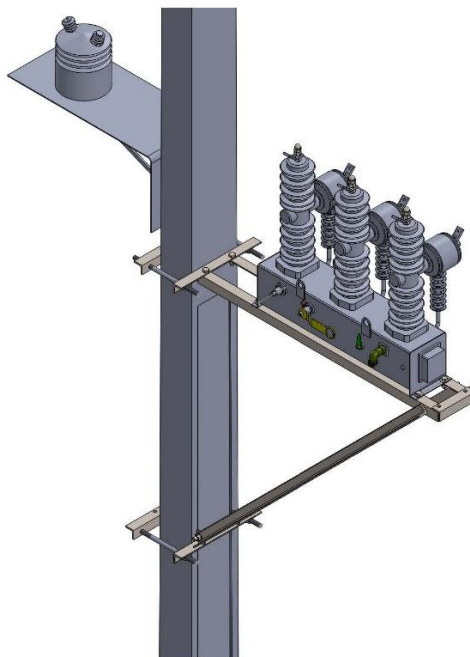
کاردان ترانس نماینده رسمی شرکت پارس سویچ
آدرس: تهران، فلکه اول صادقیه، خیابان گلناز شمالی، نبش خیابان پانزدهم، پلاک ۱۱، واحد ۱
تلفن: ۴۴۳۸۰۰۹۸ ۴۴۳۸۰۰۷۸ ۴۴۳۸۰۰۶۸ همراه: ۰۹۱۲۴۱۷۹۰۹۳
www.kardantrans.com

فهرست

| صفحه | عنوان |
|------|---|
| ۲ | ۱- مقدمه: |
| ۲ | ۲- مشخصات فنی |
| ۳ | ۳- استاندارد |
| ۴ | ۴- ابعاد بیرونی دستگاه |
| ۵ | ۵- مکانیزم فرمان |
| ۵ | ۶- پلاک مشخصات ریکلوزر |
| ۶ | ۷- اجزا تشکیل دهنده قطعات ریکلوزر روی تیر |
| ۸ | ۸- نقشه اجزا تشکیل دهنده شاسی |
| ۹ | ۹- شکل ظاهری دستگاه |
| ۱۰ | ۱۰- سیستم گرمکن داخل مکانیزم |
| ۱۱ | ۱۱- مشخصات کنترل کننده دما و رطوبت داخل فرمان |
| ۱۱ | ۱۲- نقشه ترمینال فشار قوی |
| ۱۲ | ۱۳- دیاگرام الکتریکی |
| ۱۳ | ۱۴- اهرم تریپ دستی |
| ۱۳ | ۱۵- نحوه بلند کردن دستگاه |
| ۱۴ | ۱۶- حمل و نقل |
| ۱۵ | ۱۷- بیرون آوردن ریکلوزر از داخل جعبه حمل |
| ۱۵ | ۱۸- قرار دادن جعبه‌های حمل بر روی یکدیگر |
| ۱۶ | ۱۹- حمل و نقل ریکلوزر با جرثقیل |
| ۱۷ | ۲۰- برقگیر |
| ۱۸ | ضمیمه ۱ |

۱- مقدمه:

یکی از محصولات فشار متوسط شرکت پارس سویچ سکسیونر قابل قطع زیر بار گازی مدل PGL24 است. این سکسیونر قابل قطع زیر بار قابلیت تبدیل شدن به Sectionalizer مجهز به سیستم اتوماسیون هوشمند را دارد و چند سالی است که در شبکه‌های توزیع مورد بهره برداری قرار دارد. محصول سکشنلایزر پارس سویچ در شبکه‌هایی قابل استفاده خواهد بود که مجهز به ریکلوزر باشند. شرکت پارس سویچ به منظور تأمین نیاز مشتریان خود به سویچ Recloser، این محصول را تولید نموده است. سویچ ریکلوزر به عنوان سویچ فرمان مگنت و فنر مدل PVR-B24/630 معرفی می‌گردد. ریکلوزر ذکر شده با قطع کننده‌های خلا قرار داده شده (Embedded) در عایق اپوکسی رزین نوع سیکلوالفاتیک که مقاوم در برابر تشعشعات خورشیدی است، مجهز می‌باشد؛ یا در مدل دیگر پل Embedded شده با چترک‌های سیلیکونی پوشش داده شده است.



شکل ۱: نمای قرار گیری ریکلوزر PVR در بالای تیر

۲- مشخصات فنی:

| | | | | | |
|--------------|--------|----------|----|------|------|
| P | V | R | B | 24 | 630 |
| Pole mounted | Vacuum | Recloser | BG | 24kV | 630A |

جدول ۱

۳- استاندارد:

ریکلوزر خلا سرتیری مدل PVR-B24/630 مطابق با استاندارد IEC و IEEE طراحی و ساخته شده است.

IEC 62271-1: Common clauses for high-voltage switchgear and controlgear standards

IEC 62271-111: High voltage switches. Part 1: high voltage switches for rated voltages above 1KV and less than 52 KV

IEEE C37.60: Requirements for overhead, pad mounted, dry vault, submersible automatic circuit reclosers and fault interrupters for AC systems

سوچ سرتیری مدل PVR-B24/630 دارای مشخصات الکتریکی به شرح جدول شماره ۲ می باشد.

مشخصات الکتریکی ریکلوزر خلا (PVR24 مدل 20kV-630A-16kA)

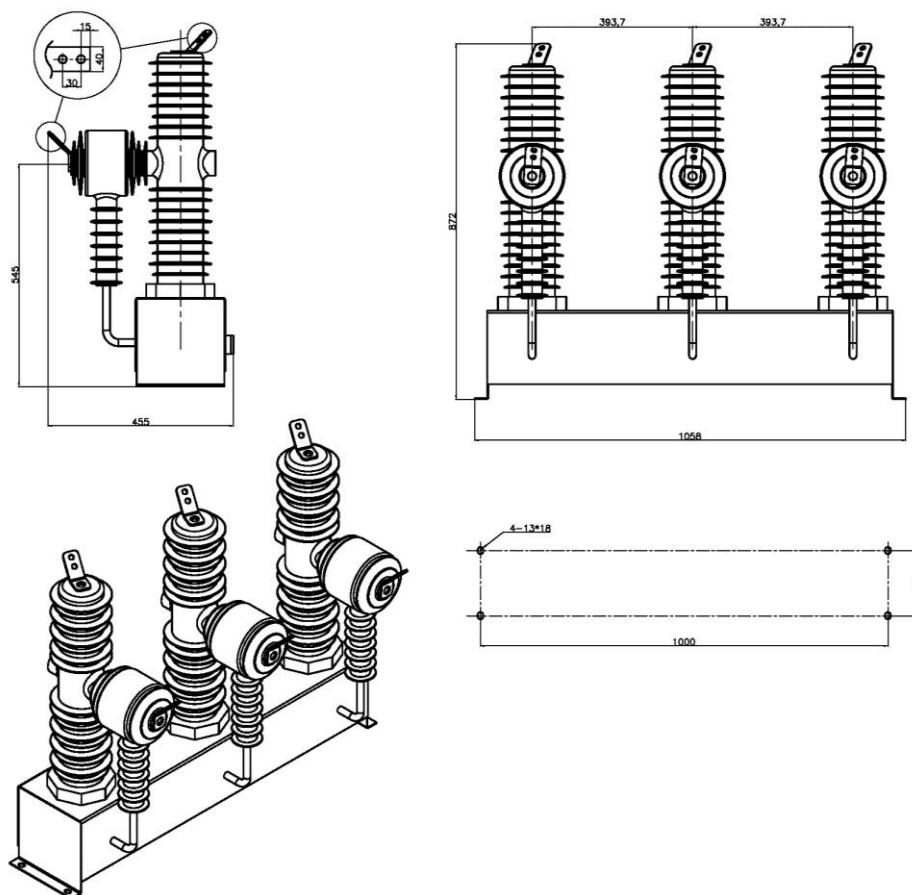
| No. | Main Technical Specification | | Unit | Data |
|-----|---|---|-------------|-----------------|
| 1 | Rated voltage | | kV | 24 |
| 2 | Rated current | | A | 630 |
| 3 | Rated frequency | | Hz | 50 |
| 4 | Rated Short-time withstand current | | kA | 16 |
| 5 | Rated peak withstand current | | | 40 |
| 6 | Rated short circuit making & breaking current | | | 16 |
| 7 | Rated duration of short-circuit | | Sec. | 3 |
| 8 | Rated insulation level | Rated short,time(1min) power frequency (phase to phase, to earth, break), Dry | kV | 50/65 |
| | | 10 sec power frequency withstand voltage (phase to phase, to earth, break), Wet | | 50/ n/a |
| | | Rated Lightning impulse withstand voltage,peak (phase to phase, to earth, break) | | 125/145 |
| | | Secondary circuit power frequency withstand voltage,1min | | 2 |
| 9 | Rated cable,line charging breaking current | | A | C2 class 25/2 |
| 10 | Mechanical endurance class | | | M2(10000 times) |
| 11 | Main circuit resistance | | $\mu\Omega$ | ≤ 100 |

| | | | |
|----|---|-----|-----------------------------|
| 12 | Clearance between open contacts | mm | 12±1 |
| 13 | Over travel | | 3±1 |
| 14 | Phases center distance | | 340±2 |
| 15 | Closing and opening non-simultaneity of three-phase | ms | ≤ 2 |
| 16 | Contact bouncing duration at closing operation | | ≤ 3 |
| 17 | Average opening speed | m/s | 1.2±0.2 |
| 18 | Average closing speed | | 0.6±0.2 |
| 19 | Creepage distance between live part and ground | mm | ≥ 600 |
| 20 | Rated closing and opening voltage | VDC | 110 |
| 21 | Rated operating sequence | -- | O-0.5sec-CO-2sec-CO-2sec-CO |

جدول ۲

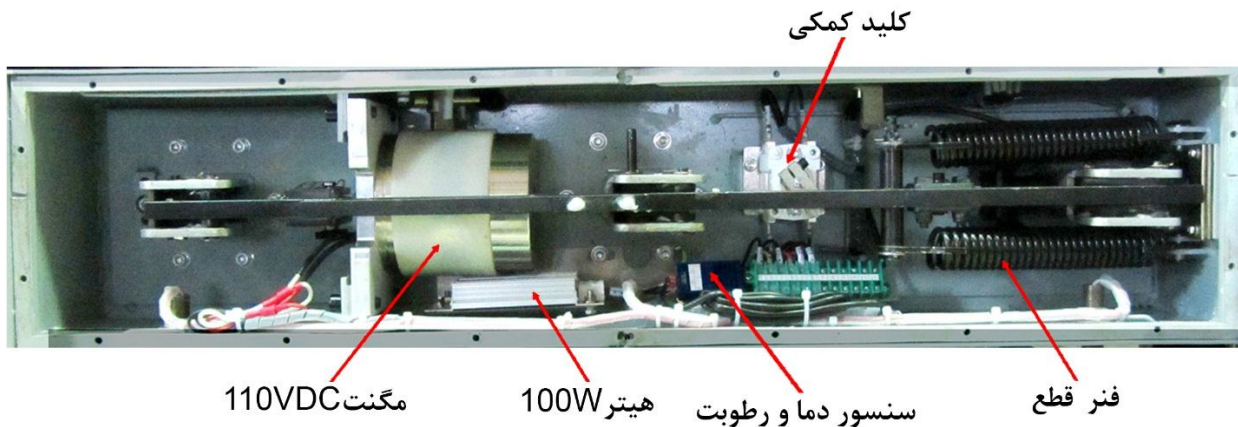
۴- ابعاد بیرونی دستگاه:

ابعاد سویچ مدل PVR-B24/630 از نوع CT دار ، 920*720*540mm می باشد و در شکل شماره ۲ نشان داده شده است.



شکل ۲: ابعاد بیرونی ریکلوزر CT دار

۵- مکانیزم فرمان

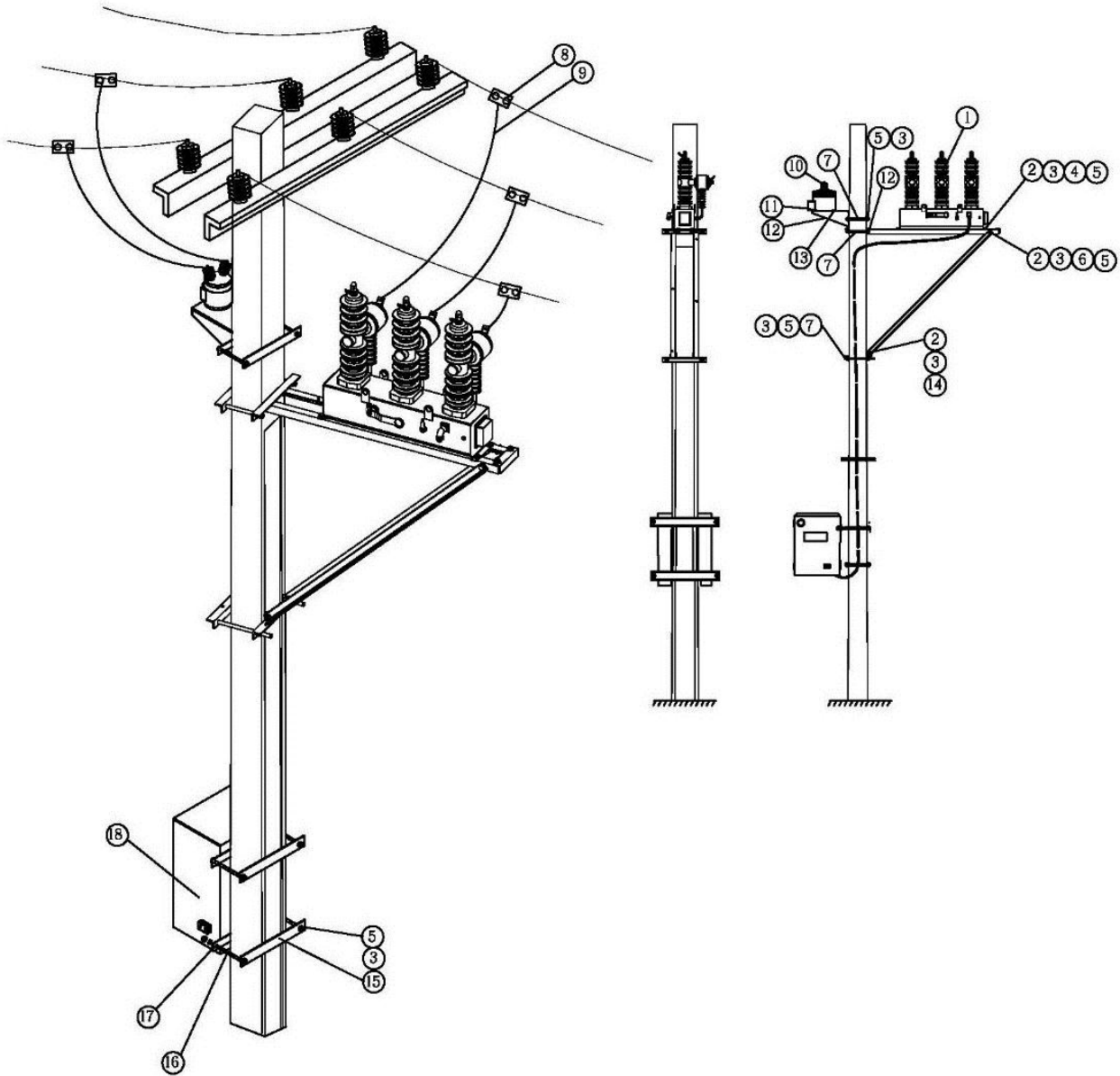


شکل ۳: مکانیزم فرمان زیر شاسی

۶- پلاک مشخصات ریکلوزر

| Pars Switch Co. | | Made in IRAN | |
|-----------------------|------------------------------|---------------------------|-----------|
| Recloser- Vacuum type | | Type : PVR24 | |
| Rated voltage | 24KV | Making current | 40 KA |
| Normal current | 630A | Short - time current | 16KA (3s) |
| Frequency | 50HZ | Lightning impulse voltage | 145 KV |
| Class | M2/E3 | Power frequency voltage | 50 KV |
| Rules | IEC 62271-111 IEEE C37.60 | Mass | 100Kg |
| CT : | | Rated operating sequence: | |
| S.N. | | o-0.5s-co-2s-co-2s-co | |

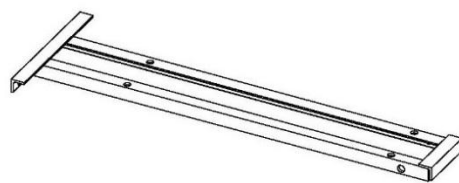
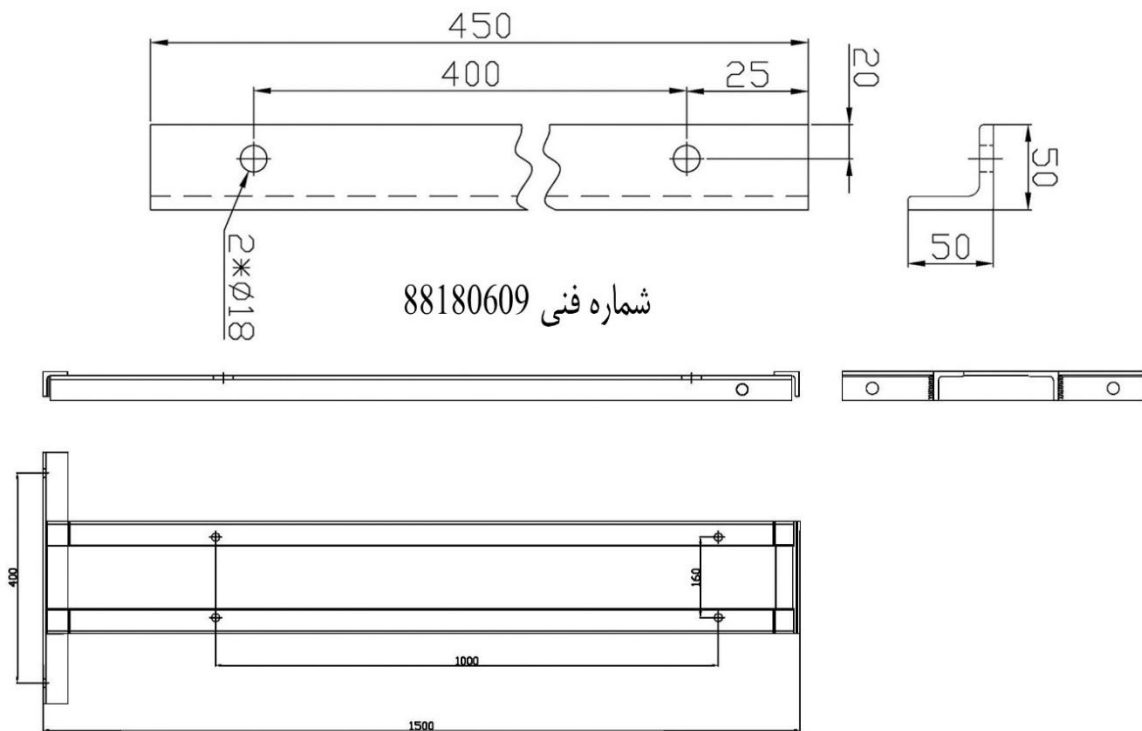
۷- اجزا تشکیل دهنده قطعات ریکلوزر روی تیر



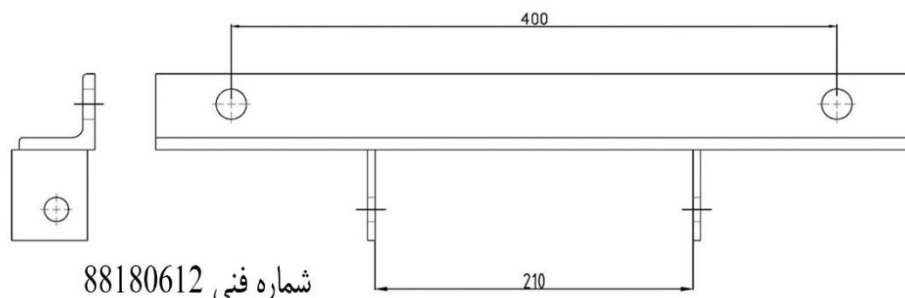
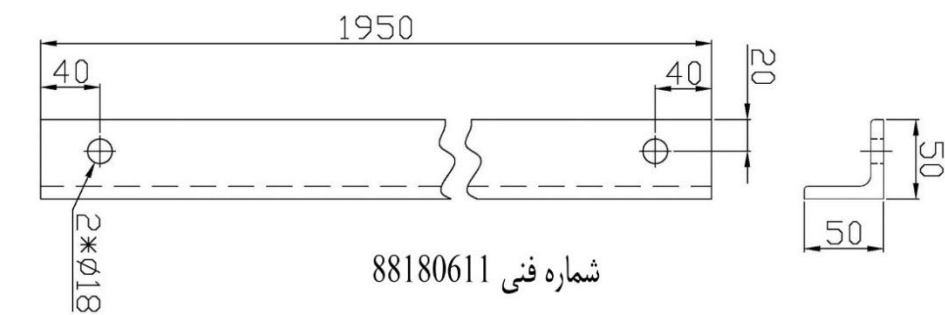
شکل ۴: روش نصب ریکلوزر بر روی تیر برق

| Description | Material | Qty. | Part number | Part name | Item |
|-------------|--------------------|------|--------------|---------------------|------|
| | | 1 | 88180600 | PVL-B24/630 | 1 |
| | ISO 4017 | 8 | 21212017-597 | Screw M16*50 | 2 |
| | ISO 7089 | 36 | 21512063-185 | Washer 17*30*3 | 3 |
| | | 1 | 88180610 | Chassis Ass. | 4 |
| | ISO 4032 | 24 | 21262013-124 | Nut M16 | 5 |
| | | 2 | 88180611 | Chassis | 6 |
| | M16*350 | 6 | 88030195/003 | Screw | 7 |
| | | 8 | 88030514 | Al.Clamp | 8 |
| | 120mm ² | 14m | 88030516/002 | Al.wire | 9 |
| | | 2 | 88030538 | Connector 120 | 10 |
| | | 1 | 88030519 | PT | 11 |
| | | 1 | 88030520 | Structure | 12 |
| | ISO4017 | 4 | 21212017-527 | Screw M12*35 | 13 |
| | | 1 | 88180612 | Structure ass | 14 |
| | | 2 | 88030512/001 | Plate | 15 |
| | M16*530 | 4 | 88030195/002 | Screw | 16 |
| | | 2 | 88030512/003 | Plate | 17 |
| | | 1 | 88030310/002 | Control cabinet ass | 18 |
| | | 1 | 88030512/002 | Plate | 19 |

۸- نقشه اجزا تشکیل دهنده شاسی

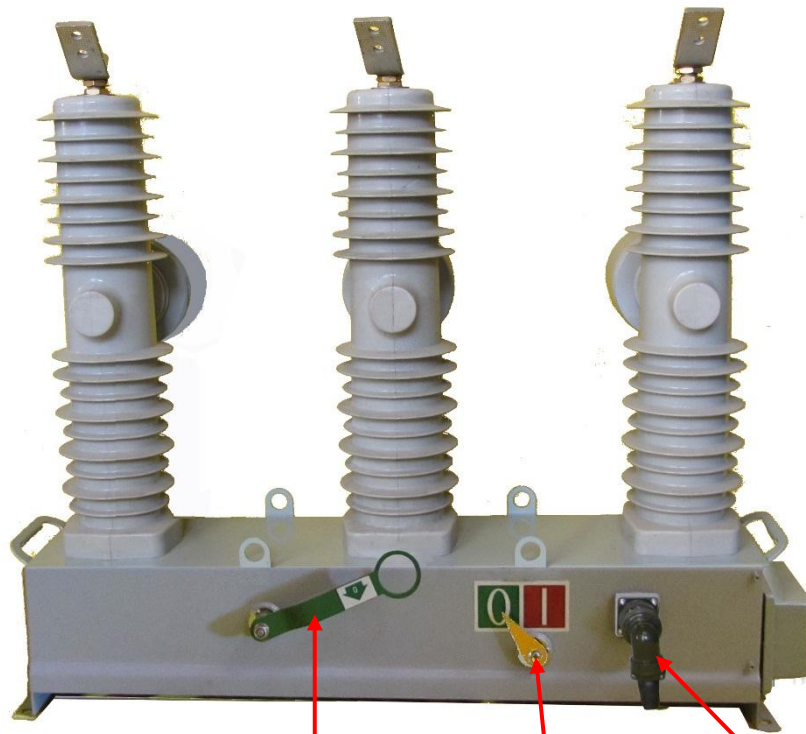


شماره فنی 88180610



شکل ۵

۹- شکل ظاهری دستگاه:



اهرم قطع و وصل

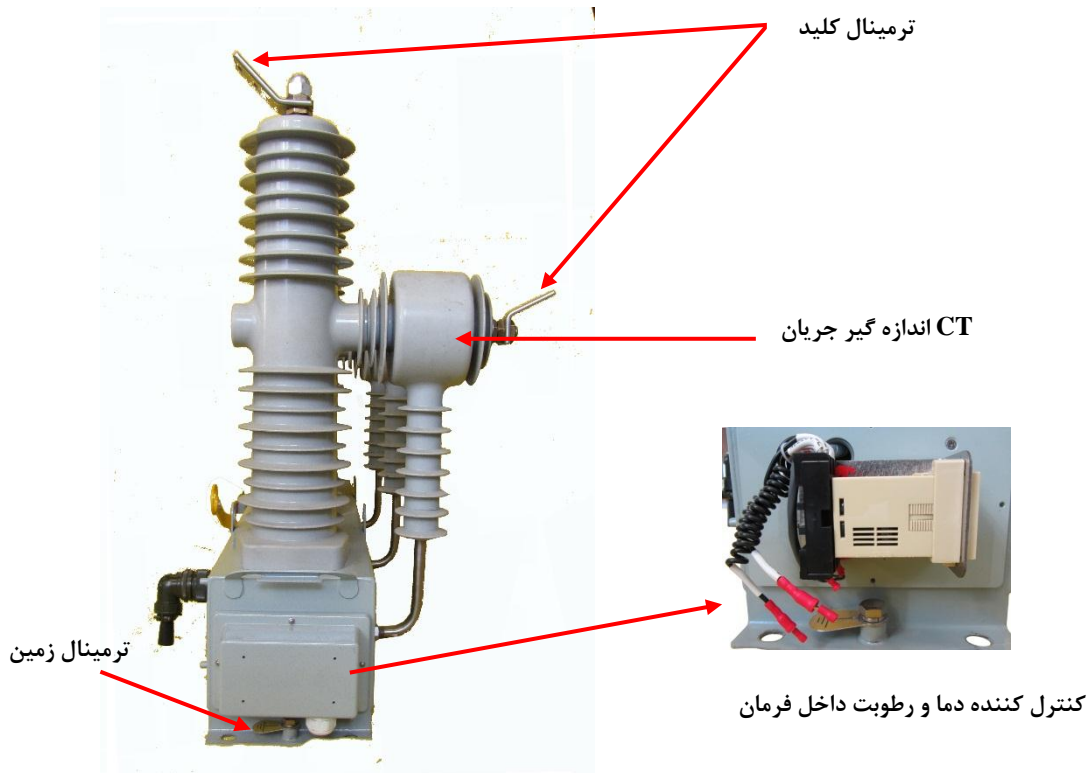
نشان دهنده قطع و وصل

سوکت اتصال سیستم فرمان

شکل ۶: اهرم دستی قطع ریکلوزر



شکل ۷: سوکت ۱۶ پین فرمان



شکل ۸: External CT بر روی ریکلوزر

۱۰- سیستم گرمکن داخل مکانیزم



محل اتصال برق 220VAC برای هیتر

شکل ۹: کنترلر گرما و رطوبت

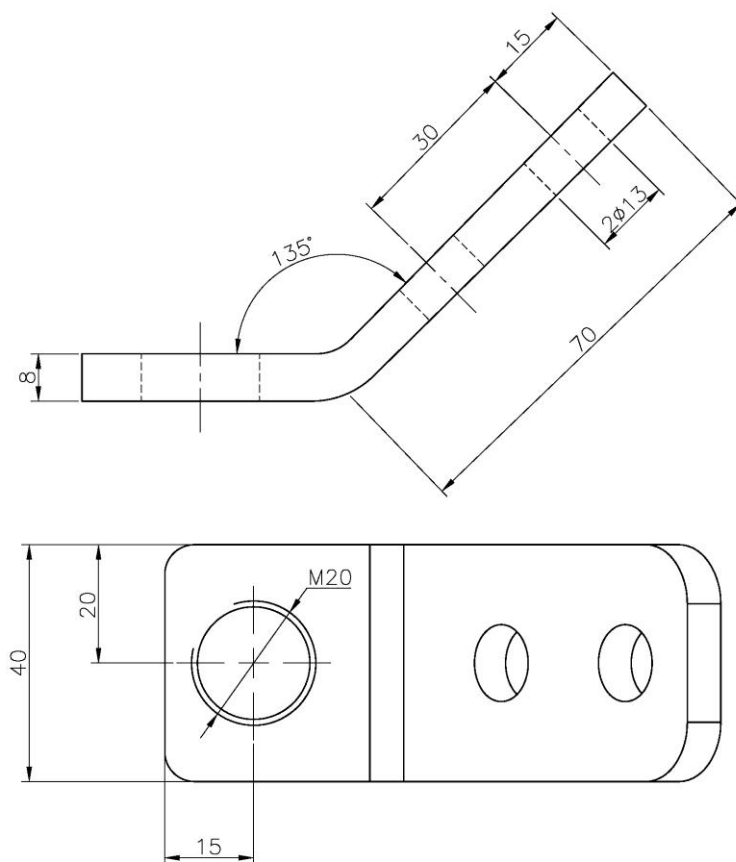
هیتر داخل مکانیزم یک هیتر 100W می باشد که با برق 220VAC کار می کند. جهت روشن شدن هیتر سوکت های نشان داده شده در شکل به برق 220VAC وصل شود. (در بعضی از مدل ها اتصال هیتر به برق 220VAC از طریق سوکت تامین شده است.)

نکته: در شرایط قرار دادن ریکلوزر در انبارهای روباز (Outdoor) هیتر مکانیزم مطابق شکل ۹ به برق 220VAC وصل شود تا از تشکیل شبنم در داخل مکانیزم و ایجاد زنگ زدگی قطعات فرمان جلوگیری شود.

۱۱- مشخصات کنترل کننده دما و رطوبت داخل فرمان

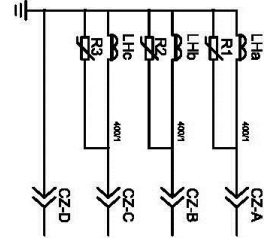
در ضمیمه ۱ آورده شده است.

۱۲- نقشه ترمینال فشار قوی



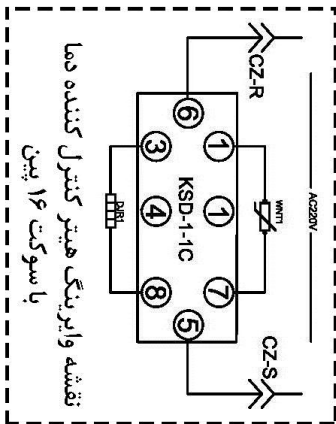
شکل ۱۰: ترمینال اتصال سیم هوایی

۱۳- دیاگرام الکتریکی

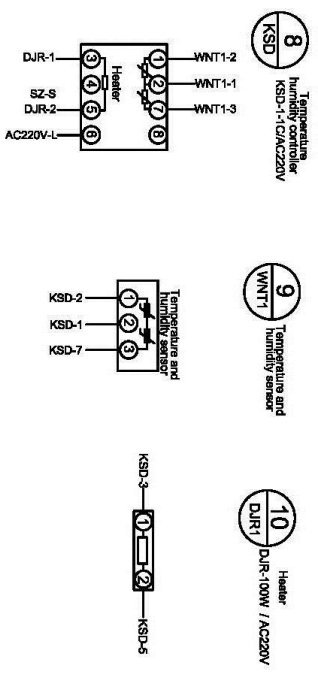
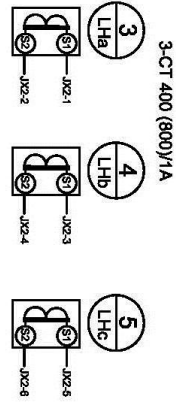
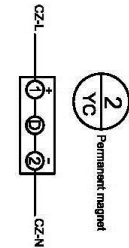
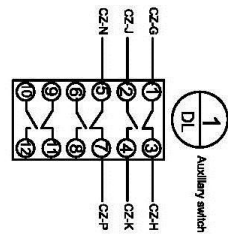
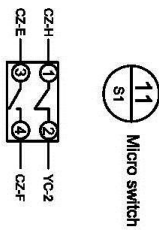


| JX2 | Terminals | Relay |
|------|-----------|--------------|
| CZ-A | 1 AA11 | LHb-S1-400/1 |
| | 2 NA411 | LHb-S2 |
| CZ-B | 3 BA111 | LHb-S1-400/1 |
| | 4 NA411 | LHb-S2 |
| CZ-C | 5 BA111 | LHb-S1-400/1 |
| CZ-D | 6 NA411 | LHb-S2 |

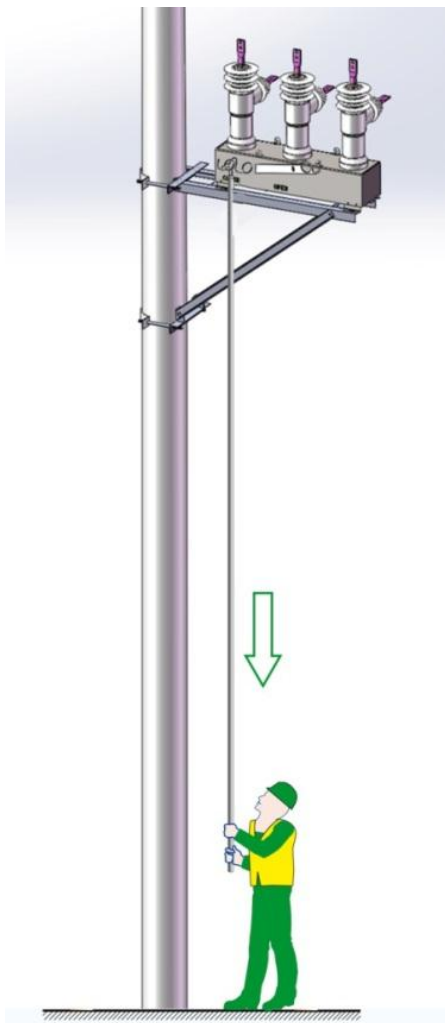
| CZ | 16pin plug | Relay |
|----|---------------------------|-------|
| 1 | A Phase current | JX2-1 |
| 2 | B Phase current | JX2-3 |
| 3 | C Phase current | JX2-5 |
| 4 | current common terminal | JX2-6 |
| 5 | Zero sequence current | |
| 6 | F current common terminal | DL-1 |
| 7 | G Opening position signal | DL-1 |
| 8 | H Opening position signal | DL-3 |
| 9 | J Closing position signal | DL-2 |
| 10 | K Closing position signal | DL-4 |
| 11 | L J+Closing input | YC-1 |
| 12 | M K+Closing input | YC-2 |
| 13 | N | DL-5 |
| 14 | P | DL-7 |
| 15 | R AC220V-L | KDS-6 |
| 16 | S AC220V-N | KDS-5 |



نقشه وایرینگ هیتر کنترل کننده دما با سوکت ۱۶ پین



۱۴- اهرم تریپ دستی



ریکلوزر PVR-B24/630 قابل نصب در فضای Outdoor با استفاده از چوب پرچ مانند شکل ۱۳ امکان قطع به صورت دستی وجود دارد.

شکل ۱۱ : عملکرد دستی ریکلوزر با استفاده از چوب پرچ

۱۵- نحوه بلند کردن دستگاه

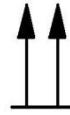
علامتگذاری بر روی جعبه حمل و نقل

بر روی هر جعبه یا بسته، شماره جعبه حداقل در دو طرف و وزن ناخالص بر روی یکی از طرفین جعبه نوشته می شود. شماره جعبه و وزن ناخالص با رنگ سیاه و مستقیماً روی جعبه نوشته می شوند. یک بر چسب حاوی اطلاعات مطابق با نیازهای مشتری در دو طرف جعبه نصب می شود. علاوه بر موارد فوق در صورت لزوم بر روی هر جعبه دستورالعملهای ذیل نوشته می شود که بایستی بهنگام انتخاب نوع وسیله حمل، رعایت شوند.

دستورالعملهای موجود بر روی جعبه های محموله (به عنوان مثال لیوان، مرکز ثقل و غیره)، به شکل ۱۴ رجوع کنید:



■ شکستنی است با احتیاط حمل شود.



■ بطرف بالا نگه داشته شود.



■ طناب یا زنجیر را جهت بلند کردن به این قسمت ببندازید (به تصویر ۲ مراجعه شود).

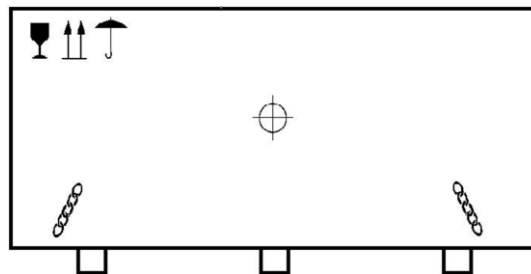
■ محموله را نباید بیش از ۴۵ درجه کج نمود. 45^0 DO NOT TILT MORE THAN



■ مرکز ثقل (فقط زمانی که مرکز ثقل در جایی به غیر از وسط جعبه قرار گرفته باشد).



■ باید در مقابل رطوبت و باران محافظت شود.



شکل ۱۲: جایجا کردن جعبه

۱۶- حمل و نقل

سویچ‌ها بایستی در جعبه‌های حمل و نقل مخصوص حمل شوند و هیچگاه نبایستی خارج از بسته‌بندی قرار گرفته باشند.

جعبه‌های حمل بایستی به گونه‌ای حمل شوند که:

◆ در آب قرار نگیرند.

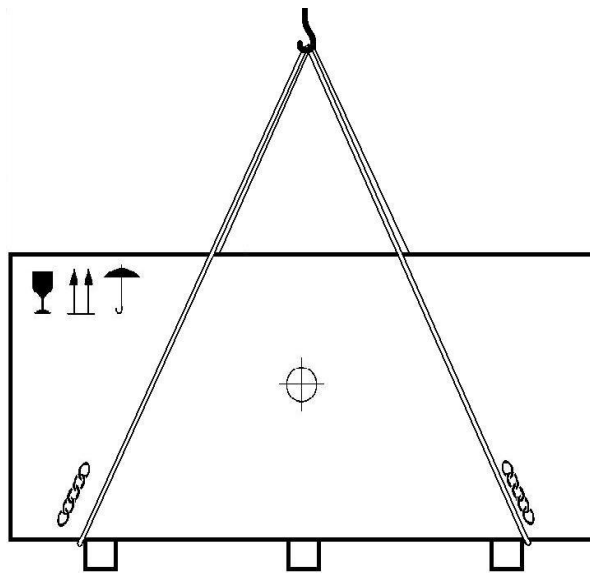
◆ در معرض حمل بد و یا آسیب قرار نگیرند.

◆ بوسیله عایق (نایلون) پوشانده شوند و در معرض آب قرار نگیرند.

تمام جعبه‌ها بایستی در طی زمان حمل و نقل کاملاً در محل خود ثابت باشند. جعبه‌ها باید بگونه‌ای بسته شوند که به هیچ سمتی حرکت نکنند. سرعت حمل نیز بایستی با توجه به شرایط جاده انتخاب شود.

بلند کردن

قبل از بلند کردن بایستی علائم حمل موجود بر روی جعبه مورد توجه قرار گیرد (از قبیل مرکز ثقل و غیره). جعبه‌ها بایستی بوسیله ماشینی که مجهز به قلاب و چنگال می‌باشد، بلند شوند. (به شکل ۱۵ مراجعه شود). همچنین در صورت استفاده از جرثقیل بایستی از قلاب استفاده شود. جعبه را نبایستی بغلطانید و یا از روی وسایل بالا بر یا حمل کننده به زمین بیاندازید.



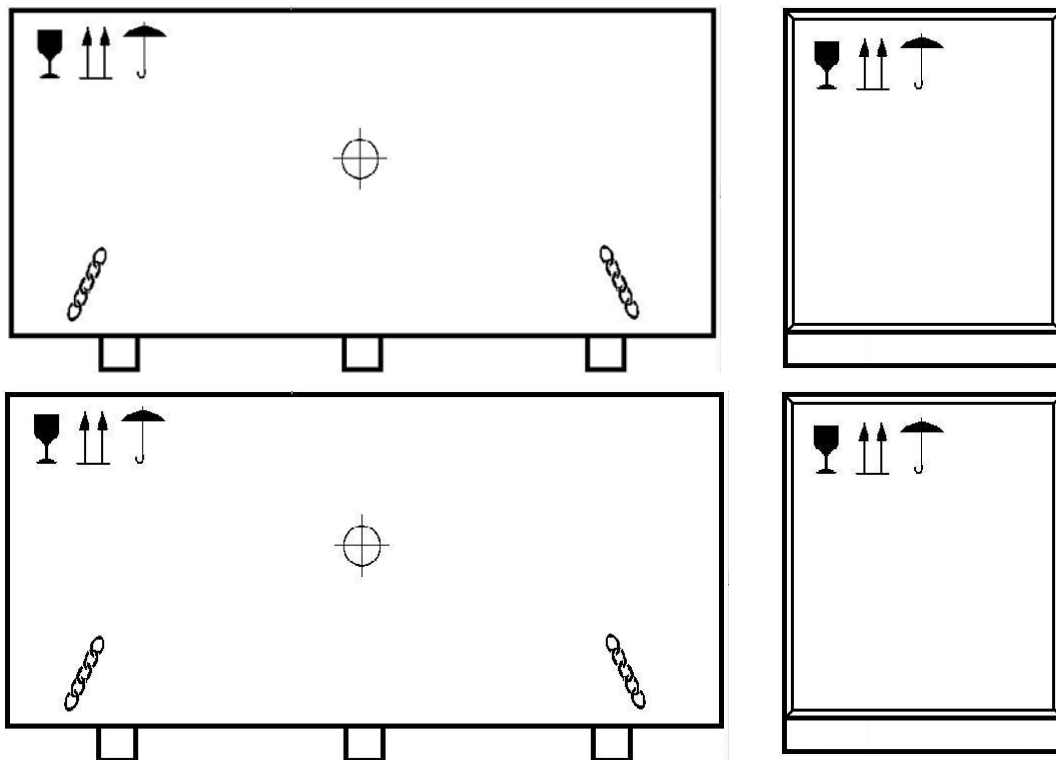
شکل ۱۳: بلند کردن جعبه حمل

۱۷- بیرون آوردن ریکلوزر از داخل جعبه حمل

سویچ PVR-B24/630 را بایستی با استفاده از دو سوراخ تعبیه شده بر روی شاسی فرمان، از داخل جعبه بیرون بیاورید. هیچگاه نبایستی قلاب را به دور مکانیزم فرمان یا پوشینگ‌های بیاندازید.

۱۸- قرار دادن جعبه‌های حمل بر روی یکدیگر

هرگز نبایستی جعبه‌هایی را که اندازه‌های مختلف دارند بر روی هم قرار دهید (فشار وارده به جعبه زیرین ممکن است باعث شکسته شدن آن شود). در صورتیکه قرار دادن جعبه‌هایی که پهناهای متفاوت دارند بر روی همدیگر ضرورت داشته باشد از الوارهای چوبی در بین جعبه‌ها استفاده نمایید تا فشار بطور مساوی بین آنها تقسیم شود. لازم بذکر است قراردادن بیش از سه جعبه بر روی همدیگر مجاز نیست. همچنین بایستی به این نکته توجه کنید که قراردادن جعبه‌ها بر روی هم باعث عدم تعادل جانبی آنها می‌شود و بنابراین باید در جای خود محکم شوند تا از غلطیدن، افتادن و یا سقوط آنها جلوگیری بعمل آید.



شکل ۱۴: روش صحیح روی هم قراردادن جعبه‌ها

۱۹- حمل و نقل ریکلوزر با جرثقیل

لوازم مورد نیاز برای بلند کردن دستگاه جهت نصب: دو رشته طناب، تسمه یا زنجیر با دو قلاب در انتهای آن به طول تقریبی ۱۲۰ سانتی متر

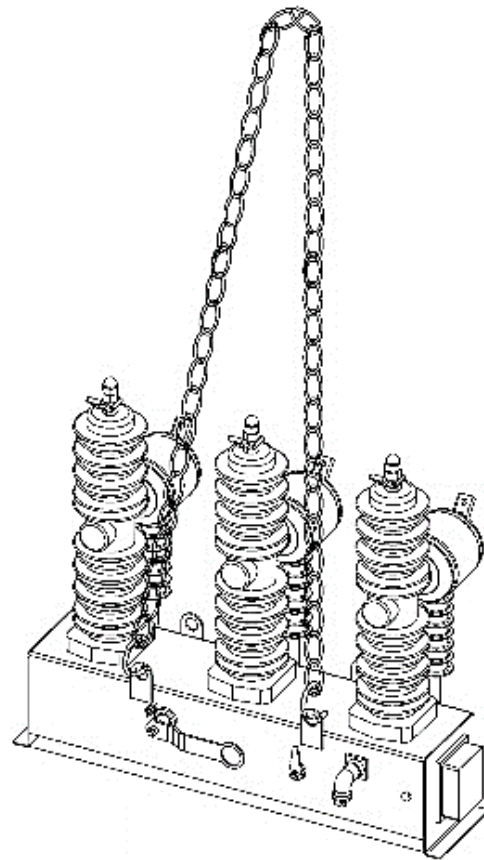
- ۱- ابتدا یکی از تسمه‌ها را به محل قلاب‌ها در محل نشان داده شده در شکل ۱۸ نصب می‌کنیم.
- ۲- سپس طناب دوم را به نقطه مقابل مطابق شکل نصب می‌کنیم تا تعادل ریکلوزر به دلیل وجود CT در یک طرف برقرار شود. سپس از زمین بلند می‌کنیم و به محل نصب یا جعبه هدایت می‌نماییم.



شکل ۱۵: تسمه دوسر قلاب



شکل ۱۷ : نصب قلاب دوم در طرف دیگر



شکل ۱۶ : نصب قلاب در یک طرف

۲۰- برقیگیر

برای حفاظت دستگاه در برابر اضافه ولتاژهای احتمالی و یا ولتاژ صاعقه به کار می‌رود. در محل‌هایی که امکان برخورد موج صاعقه به روی خطوط وجود دارد توصیه اکید می‌گردد در سمت خطوط هوایی سویچ، برقیگیر نصب گردد. بدیهی است که در صورت نصب سویچ در وسط خط، نصب برقیگیر در هر دو طرف الزامی است. (تأمین این قطعه به عهده خریدار می‌باشد)



Operating manual of KSD-1-1C type (TH)

Overview

The KSD-1-1C temperature and humidity controller adopts high performance temperature and humidity sensor, applicable to monitor humidity of interior box of devices such as operating mechanism box, metal clad switchgear, handcart type switch. When it comes to a humidity or condensation state, the device can turn on the power supply of the heater automatically so as to avoid the high voltage creepage and flashover accidents due to humidity or condensation in high voltage conditions. Once moisture dries, it will stop heating automatically. The controller also has a unique anti electromagnetic interference function, which can effectively ensure a long-term running of the device.

Main technical specifications

Supply voltage: AC220V $\pm 10\%$

Frequency: 50HZ

Starting control for Condensation

Humidity: 85%RH $\pm 5\%$ RH (when temperature is 20°C)

Temperature control: heating starts when temperature is not more than 5°C $\pm 2\%$

Temperature control: heating starts when temperature is not less than 13°C $\pm 2\%$

Working ambient temperature: -20°C \sim +55°C

Relative humidity: <93%RH

Heating relay contact capacity: AC220V 10A

Heating control: manual and automatic switching

Three-proofing (TH): prevent the destruction of gases containing acid, alkali and salt

Volume: 48 \times 48 \times 78mm

Installation mode:

1. Pedestal mounting 2. Embedded installation

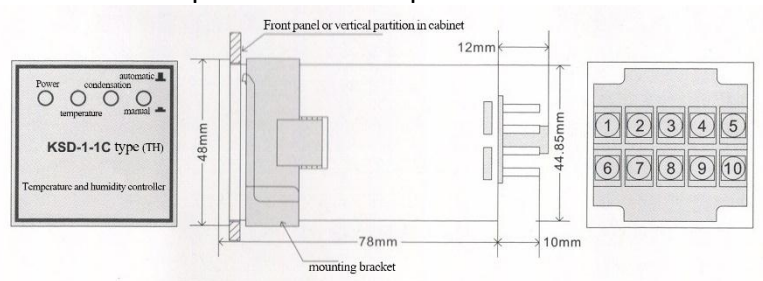
Dimension of the hole 45^{+0.5}mm \times 45^{+0.5}mm

Use and installation

1- Embedded controller

A- Appearance

Front panel or vertical partition in cabinet



شکل ۱۸

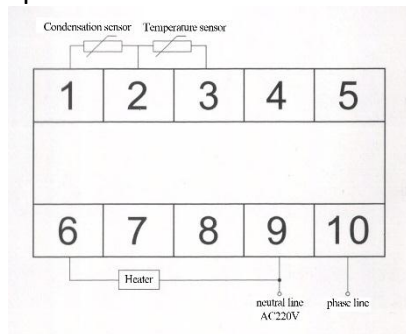
C Electrical connection

①②③ connecting condensation and temperature sensor

⑥⑨ connecting heater

⑨⑩ AC220V connecting AC220 power (⑨ neutral line, ⑩ phase line)

Condensation sensor Temperature sensor



شکل ۱۹

2- Pedestal controller

A- Appearance

Front panel or vertical partition in cabinet

Socket 35mm Equipped with 35mm guide rail

کاردان ترانس نماینده رسمی شرکت پارس سویچ

آدرس: تهران، فلکه اول صادقیه، خیابان گلناز شمالی، نبش خیابان پانزدهم، پلاک ۱۱، واحد ۱

تلفن: ۴۴۳۸۰۰۹۸ ۴۴۳۸۰۰۷۸ ۴۴۳۸۰۰۶۸-۰۲۱ همراه: ۰۹۱۲۴۱۷۹۰۹۳

www.kardantrans.com

