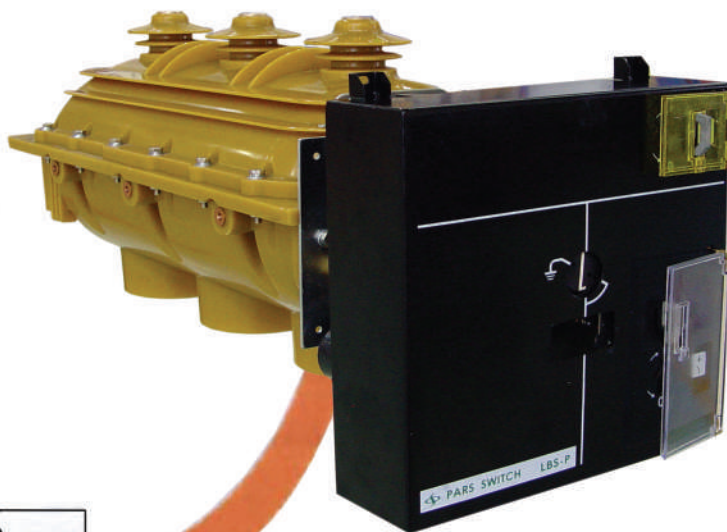


سکسیونر قابل قطع گازی (داخل تابلویی) Load Break Switch

Type: **LBS-P**



Rated Voltage: 24kV Rated Current: 630A

معرفی محصول:

LBS-P سکسیونر گازی داخل تابلویی است که افزون بر ویژگیهای فنی از جمله نصب آسان، سهولت استفاده، الزامات مربوط به ایمنی اپراتور و بدون نیاز به تعمیرات را دارا بوده و مطابق با استاندارد IEC 60265-1 تولید می شود. سکسیونر تابلویی از یک واحد سکسیونر اصلی و سکسیونر زمین در داخل تانکی از جنس رزین اپوکسی که با گاز SF6 تحت فشار 0.4 bar پر شده تشکیل میگردد. طراحی تانک بگونه ای است که امنیت کاربر را حتی در صورت بروز عیب تضمین نموده و قرار گرفتن سکسیونر زمین در داخل تانک موجبات کاهش قابل ملاحظه ابعاد مجموعه شده است، عملکرد سکسیونر با چرخش شفت موجود در جلوی دستگاه انجام می شود. مجموعه دارای سه وضعیت بسته، باز و ارتینگ (اتصال به زمین) می باشد ضمناً با توجه به تعبیه نشاندهنده وضعیت و اینترلاک موجود بین سکسیونر اصلی و سکسیونر زمین از هرگونه عملکرد اشتباه جلوگیری به عمل می آید.

مشخصات فنی:

Load Break Switch Technical Data(24kV-630A)		
Lightning impulse withstand voltage	Between phases and earth	125kV
	Between isolating distance	145kV
Power frequency withstand voltage	Between phases and earth	50kV
	Between isolating distance	60kV
Rated current		630A
Short circuit withstand current		20 kA-3S
Making capacity		50 kA
Breaking capacity	Main load	630A
	No load transformer	16A
	No load cables	25A

Endurance

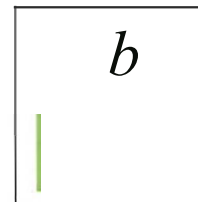
Mechanical endurance	Electrical endurance
IEC 60265	IEC 60265
1000 operations	100 breaks at In.p.f.=0.7
Class M	Class E3

dimensions:

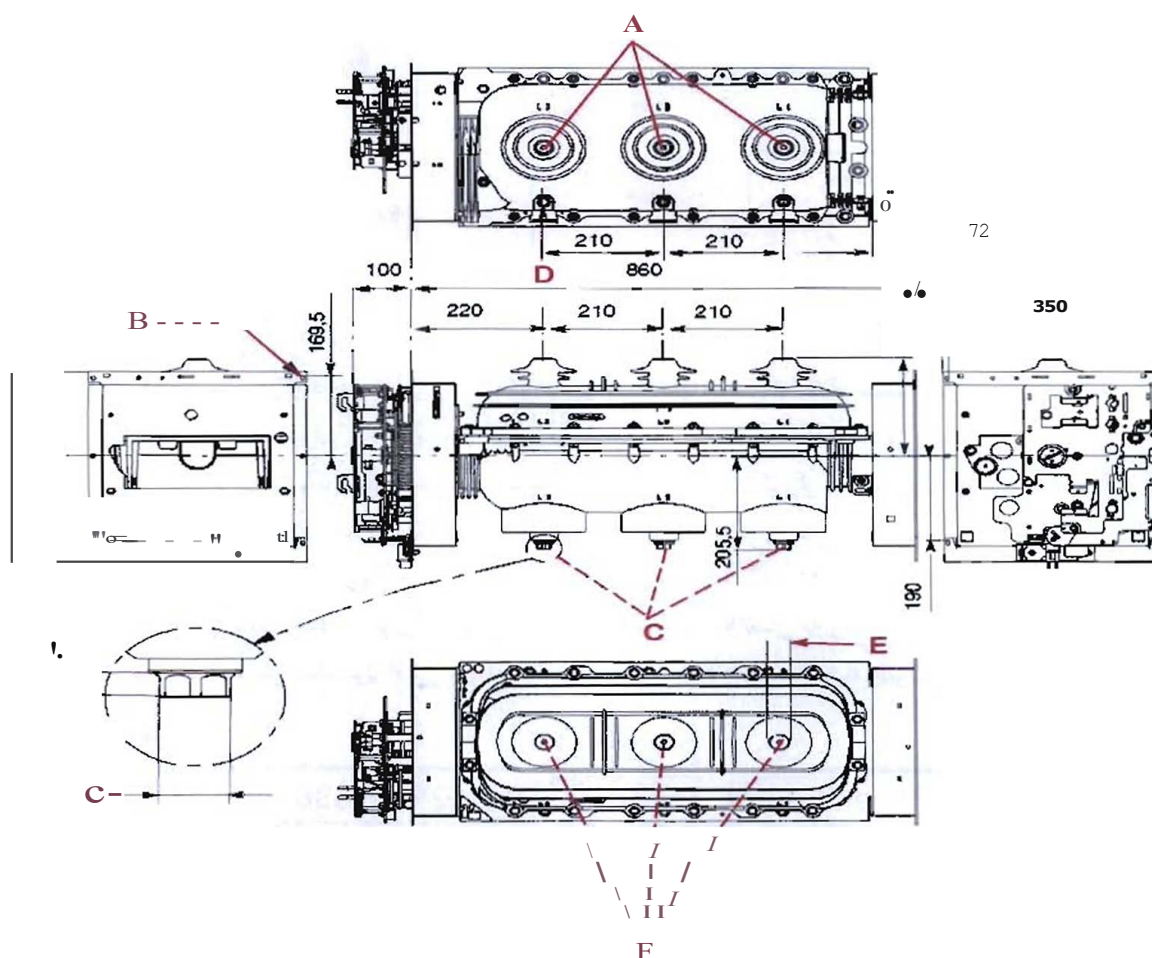
all dimension* are given in millimeters (mm)

- A** : M10x22 useful tightening torque: 35 Nm
- B** : 12 holes 6.8x9
- C** : hexagon 24/flat for bottom connection
- D** : M8x20 useful for earthing busbar (5mm maxi for bar thickness). Tightening torque:
- E** : contact surface
- F** : M10x32 useful tightening torque: 35 Nm

ابعاد کلی و وزن سکسیونر LBS-P



Weight: 50 kg



کاردان ترانس نماینده رسمی شرکت پارس سویچ

آدرس: تهران، فلکه اول صادقیه، خیابان گلناز شمالی، نبش خیابان پانزدهم، پلاک ۱۱، واحد ۱

تلفن: ۴۴۳۸۰۰۶۸ ۴۴۳۸۰۰۷۸ ۴۴۳۸۰۰۹۸ همراه: ۹۱۲۴۱۷۹۰۹۳

www.kardantrans.com